

PATENT ABSTRACTS OF JAPAN

(11)Publication number : 03-234651

(43)Date of publication of application : 18.10.1991

(51)Int.Cl.

B41J 2/175

(21)Application number : 02-029498

(71)Applicant : CANON INC

(22)Date of filing : 13.02.1990

(72)Inventor : MITOMI TATSUO
AOKI TOMOHIRO
KOBAYASHI TORU
ICHIKATAI MASATOSHI
MURAYAMA YASUSHI
UCHIDA SETSU
NEMURA MASAHARU
TAKANAKA YASUYUKI

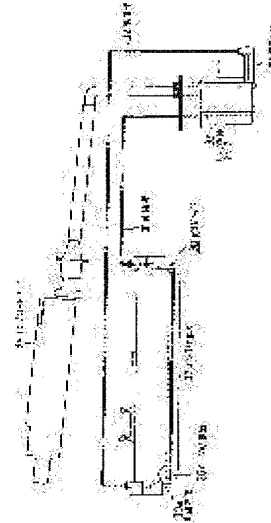
(54) INK JET RECORDER

(57)Abstract:

PURPOSE: To enable high speed printing to be performed and to prevent discharge responsibility of ink, discharge efficiency and discharge stability from decreasing by a method wherein a friction head of a first ink part is made less than a friction head of a second ink path.

CONSTITUTION: An ink cartridge 34 for supplementing ink to an ink supply tank 33 supplies ink to a common liquid chamber 30a of a recording head 30 by a supply tube 31 being a first ink path from the ink supply tank 33. Further, when ink is supplemented, ink can be supplemented to the ink supply tank 33 by applying a chicken feed principle from the ink cartridge 34.

Furthermore, a recovery pump 35 to be used in discharge function recovery operation of the recording head 30 is interconnected to the recording head 30 with a circulating tube 32 being a second ink path. Then, a length of the supply tube 31 is approximate a half of a length of the circulating tube 32, and an inner diameter of the supply tube 31 is equal to an inner diameter of the circulating tube 32. Thereby, a friction head of the supply tube 31 becomes approx. one half of the friction head of the circulating tube 32.



⑩ 日本国特許庁(JP)

⑪ 特許出願公開

⑫ 公開特許公報(A) 平3-234651

⑬ Int. Cl.⁵
B 41 J 2/175

識別記号 庁内整理番号

⑭ 公開 平成3年(1991)10月18日

8703-2C B 41 J 3/04 1 0 2 Z

審査請求 未請求 請求項の数 6 (全8頁)

⑮ 発明の名称 インクジェット記録装置

⑯ 特 願 平2-29498

⑰ 出 願 平2(1990)2月13日

⑱ 発 明 者	三 富	達 夫	東京都大田区下丸子3丁目30番2号	キヤノン株式会社内
⑱ 発 明 者	青 木	友 洋	東京都大田区下丸子3丁目30番2号	キヤノン株式会社内
⑱ 発 明 者	小 林	徹	東京都大田区下丸子3丁目30番2号	キヤノン株式会社内
⑱ 発 明 者	一 方 井	雅 俊	東京都大田区下丸子3丁目30番2号	キヤノン株式会社内
⑱ 発 明 者	村 山	泰	東京都大田区下丸子3丁目30番2号	キヤノン株式会社内
⑱ 発 明 者	内 田	節	東京都大田区下丸子3丁目30番2号	キヤノン株式会社内
⑱ 発 明 者	根 村	雅 晴	東京都大田区下丸子3丁目30番2号	キヤノン株式会社内
⑱ 発 明 者	高 中	康 之	東京都大田区下丸子3丁目30番2号	キヤノン株式会社内
⑲ 出 願 人	キヤノン株式会社		東京都大田区下丸子3丁目30番2号	
⑳ 代 理 人	弁理士 若 林 忠			

明 細 書

1. 発明の名称

インクジェット記録装置

2. 特許請求の範囲

1. 記録ヘッドと、該記録ヘッドへ供給するためのインクを貯留するインク供給タンクとを第1インク経路および第2インク経路により接続したインクジェット記録装置において、

前記第1インク経路の摩擦損失水頭が前記第2インク経路の摩擦損失水頭よりも小さいことを特徴とするインクジェット記録装置。

2. 第1インク経路は、記録時のインク流れ方向と、記録ヘッドの回復動作時のインク流れ方向とが反対方向である請求項1に記載のインクジェット記録装置。

3. 第1インク経路の長さが第2インク経路の長さよりも短い請求項1または2に記載のインクジェット記録装置。

4. 第1インク経路の内径が第2インク経路の内径よりも大きい請求項1、2または3に記載の

インクジェット記録装置。

5. 記録ヘッドは、被記録材の記録幅の全幅にわたってインク吐出口が形成されたフルラインタイプの記録ヘッドである請求項1、2、3または4に記載のインクジェット記録装置。

6. 記録ヘッドは、熱エネルギーを利用してインクを吐出するものであり、前記熱エネルギーを発生させるための電気熱変換体を備えている請求項1、2、3、4または5に記載のインクジェット記録装置。

3. 発明の詳細な説明

[産業上の利用分野]

本発明は、インクを吐出して記録を行うインクジェット記録装置に関する。

[従来の技術]

ノンインパクト記録法は、記録時、騒音が無視しうる程度に極めて小さいという点において、最近関心を集めている。その中で高速記録の可能性を有して、記録を行えるインクジェット記録法は極めて有力な記録法である。

インクジェット記録装置に適用される記録ヘッドは、一般に微細な液体吐出口、液体流路およびこの液体流路の一部に設けられるエネルギー作用部と、該エネルギー作用部にある液体に作用させる液滴形成エネルギーを発生するエネルギー発生手段を備えている。

このようなエネルギーを発生するエネルギー発生手段としてはピエゾ素子等の電気機械変換体を用いた記録方法、レーザー等の電磁波を照射して、そこにある液体に吸収させて発熱させ、該発熱による作用で液滴を吐出、飛翔させるエネルギー発生手段を用いた記録方法、あるいは電気熱変換体によって液体を加熱して液体を吐出させるエネルギー発生手段を用いた記録方法等がある。その中でも熱エネルギーを利用して液体を吐出させるインクジェット記録方法に用いられる記録ヘッドは、記録用の液滴を吐出して飛翔用液滴を形成するための液体吐出口を高密度に配列することができるために高解像力の記録をすることが可能である。その中でも電気熱変換体をエネルギー

1は図示しない被記録材の記録領域の全幅にわたってインク吐出口を設けた、いわゆるフルラインタイプの記録ヘッドである。8は記録ヘッド1内の共通液室、10aはインク吐出面11aに配列された複数のインク吐出口である。個々のインク吐出口10aに通じる不図示の液路に設けられた発熱素子を選択的に駆動させることによってインクを吐出させることができる。22はインクを記録ヘッド1に供給するインク供給タンクであり、インク供給タンク22から第1インク経路である供給管25によりインクを記録ヘッド1の共通液室8に供給できる。また、27は記録ヘッド1の吐出機能回復のためになされる回復動作時に使用される回復ポンプであり、この回復ポンプ27は第2インク経路である循環管26により記録ヘッド1に連通されている。上述の供給管25および循環管26の長さは互いにほぼ等しくなっており、またそれらの内径も等しくなっている。

このように構成された記録ヘッド1とそのインク供給系および回復系においては、記録時、イン

発生手段として用いた記録ヘッドは、記録ヘッドとして全体的なコンパクト化も容易で、かつ、最近の半導体分野における技術の進歩と信頼性の向上が著しいIC技術やマイクロ加工技術の長所を十二分に活用でき、長尺化および面状化(二次元化)が容易であること等からマルチノズル化、高密度実装化が容易で、しかも大量に、生産性良く、製造コストも安価なインクジェット記録ヘッドを提供する事が可能である。このように、エネルギー発生手段に電気熱変換体を用い、半導体製造プロセスを経て製造されたインクジェット記録ヘッドは、一般には各液体吐出口に対応した液体流路を設け、該液体流路ごとに該液体流路を満たす液体に熱エネルギーを作用させて、対応する液体吐出口より液体を吐出して飛翔用液滴を形成する手段としての電気熱変換体が設けられ、各液体流路には、各液体流路に連通している共通液室より液体が供給される構造となっている。

このような構成の記録ヘッドの一例を第4図に示す。

ク供給タンク22から液の自重によりインクがインク供給管25を介して共通液室8に補給され、共通液室8から不図示の液路を介してインク吐出口10aに導かれる。また、共通液室8や供給系に残留する気泡の除去と共に記録ヘッド1を冷却するために実施される回復動作時には、回復ポンプ27を起動してインクを、循環管26により共通液室8に送り込み、共通液室8から供給管25によりインクをインク供給タンク22に戻して循環させることができる。更にも、液路等の初期充填時には、回復ポンプ27により循環管26を経てインクを共通液室8に圧送し、気泡の排出と共にインクをインク吐出口10aから吐出させることができる。

なお、上述の記録ヘッドとして、エネルギー発生手段に電気熱変換体を用いたものを詳述したが、ピエゾ素子等の電気機械変換体やレーザー等の電磁波を用いる記録ヘッドを備えたインクジェット記録装置にも、以下に述べる本発明を適用することができる。

〔発明が解決しようとする課題〕

ところが、このようなフルラインタイプの記録ヘッドを使用する場合、高速記録あるいは、長時間連続記録を目指す点から多量のインクを消費するため、インクの供給状態の安定化を図り達成する必要がある。

しかしながら、供給管から記録ヘッドへのインクの供給量は高速記録を達成するために充分ではなかった。

本発明は、上記従来の技術が有する問題点に鑑みてなされたものであり、フルラインタイプの記録ヘッドを用いた場合においても、記録時、記録ヘッドへのインクの供給不足が発生せず、高速記録が可能で、しかもインクの吐出応答性、吐出効率および吐出安定性が低下しないインクジェット記録装置を提供することを目的とする。

〔課題を解決するための手段〕

上記目的を達成するため、本発明は、記録ヘッドと、該記録ヘッドへ供給するためのインクを貯留するインク供給タンクとを第1インク経路および

第2インク経路により接続したインクジェット記録装置において、

前記第1インク経路の摩擦損失水頭が前記第2インク経路の摩擦損失水頭よりも小さいことを特徴とする。

また、第1インク経路は、記録時のインク流れ方向と、記録ヘッドの回復動作時のインク流れ方向とが反対方向である。

さらに、第1インク経路の長さが第2インク経路の長さよりも短い。

そして、第1インク経路の内径が第2インク経路の内径よりも大きい。

また、記録ヘッドは、被記録材の記録幅の全幅にわたってインク吐出口が形成されたフルラインタイプの記録ヘッドである。

さらに、記録ヘッドは、熱エネルギーを利用してインクを吐出するものであり、前記熱エネルギーを発生させる電気熱変換体を備えている。

〔作用〕

円管の摩擦損失水頭（圧力損失ヘッド） h は、

一般に次の式(1)で表わせる。

$$h = \lambda \frac{L}{d} \times \frac{V^2}{2g} \quad \dots (1)$$

ここで、 λ は管摩擦係数、 L は円管の長さ、 d は円管の内径、 V は流体（インク）の流速、 g は重力加速度である。

本発明は、第1インク経路の長さを第2インク経路のそれよりも短かくし、あるいは第1インク経路の内径を第2インク経路のそれよりも大きくすることにより、上記の(1)式に基づいて、第1インク経路の摩擦損失水頭を第2インク経路のそれよりも小さく設定する。このことにより、記録時、インク供給タンク内のインクは第1インク経路を通して記録ヘッドへ導かれやすくなり、該導かれるインクの量は記録ヘッドによって吐出されるインク量を十分に補える。したがって、多量のインクを消費するフルラインタイプの記録ヘッドを使用する場合でも、インクの供給不足が発生しない。

〔実施例〕

次に、本発明の実施例について図面を参照して説明する。各実施例において同一の構造を有するものには同一符号を用いた。

（第1実施例）

第1図において、30はフルラインタイプの記録ヘッド（以下「記録ヘッド」という）、30aは記録ヘッド30内の共通液室、37はインク吐出面36に配列された複数のインク吐出口である。しかし本例のインク吐出口37は、対象とされる被記録材（図示せず）の記録可能幅いっぱいとその数が配列されており、その個々のインク吐出口37に通じる不図示の液路に設けられた発熱素子を選択的に駆動させることによってインクを吐出させ、ヘッド自体の主走査なしに記録を実施することができる。33は記録ヘッド30へ供給するためのインクを貯留するインク供給タンク、34はインク供給タンク33にインクを補充するためのインクカートリッジであり、インク供給タンク33から第1インク経路である供給管31によりインクを記録ヘッド30の共通液室

特開平3-234651 (4)

30aに供給し、また、インク補充のときには、インクカートリッジ34からチキンフィールドの原理を適用して、インク供給タンク33にインクを補充可能である。また、35は記録ヘッド30の吐出機能回復のためになされる回復動作時に使用される回復ポンプであり、この回復ポンプ35は第2インク経路である循環管32により記録ヘッド30に連通されている。また上述の供給管31の長さは循環管32の長さの約半分であり、供給管31の内径は循環管32の内径と等しい。このことにより、供給管31の摩擦損失水頭は循環管32のその約2分の1になる。

このように構成された記録ヘッド30とそのインク供給系および回復系においては、記録時、インク供給タンク33から液の自重によりインクが共通液室30aに十分に供給され、共通液室30aから不図示の液路を介してインク吐出口37に導かれる。また、共通液室30aや供給系に残留する気泡の除去と共に記録ヘッド30を冷却するために実施される回復動作時には、回復

ポンプ35を起動してインクを、循環管32により共通液室30aに送り込み、共通液室30aから供給管31によりインクをインク供給タンク33に戻して循環させることができる。更にまた、液路等の初期充填時には回復ポンプ35により循環管32を経てインクを共通液室30aに圧送し、気泡の排出と共にインクをインク吐出口37から吐出させることができる。

本実施例において、供給管31の摩擦損失水頭は循環管32のその約2分の1であるので、記録時、インク供給タンク33内のインクは供給管31を通過して記録ヘッド30へ導かれやすくなる。この結果、供給管31を通過して記録ヘッド30へ導かれるインク量は、記録ヘッド30によって吐出されるインク量を十分に補えるので、インクの供給不足が発生しない。

次に、上記のインク供給系および回復系を備えたインクジェット記録装置について説明する。

42は複写すべき原稿46aを読み取りそれを電気信号に変換するスキャナー部で、その信号

は、プリンタ部43の記録ヘッド部38にドライブ信号として与えられる。給紙カセット45aにはその際の被記録材としての記録紙が収納され、該記録紙は搬送手段45bにより必要時1枚ずつベルト搬送部40へ向って送り出される。この記録紙は前記ベルト搬送部40を通過する際前記記録ヘッド部38により印字画像記録がなされ、定着排紙部44を経て排出手段46によりトレイ41へ送り出される。また、39は回復キャップ部であり、前記記録ヘッド部38が常時印字可能な状態を維持するための機能をもつ。一方、シアン、マゼンタ、イエロー、ブラックの各色のインクのインクカートリッジ34を備え、4つの各インク供給タンク33から前記記録ヘッド部38にインクが供給される。なお、図中、46bは図番読み取り手段を示している。

(第2実施例)

本実施例においては、第3図に示すように、供給管31aの内径が循環管32の内径の約2倍となっており、その他の構成は第1実施例の構成と

同一である。

本実施例においては、供給管31aの摩擦損失水頭は循環管32のその約4分の1となるので、記録時、インク供給タンク33から供給管31aを通過して記録ヘッド30へ導かれるインク量は、記録ヘッド30より吐出されるインク量をさらに十分に補えるので、インクの供給不足を防止できる。

上記両実施例において、4つのインク供給タンクを備えたインクジェット記録装置に本発明を適用したものを示したが、これに限らず、1つのインク供給タンクを備えたインクジェット記録装置に本発明を適用してもよい。

本発明は、特にインクジェット記録方式の中でもバブルジェット方式の記録ヘッド、記録装置に於いて、優れた効果をもたらすものである。

その代表的な構成や原理については、例えば、米国特許第4723129号明細書、同第4740796号明細書に開示されている基本的な原理を用いて行うものが好ましい。この方式は所謂オンデマンド

特開平3-234651 (5)

型、コンティニューアス型のいずれにも適用可能であるが、特に、オンデマンド型の場合には、液体（インク）が保持されているシートや液路に対応して配置されている電気熱変換体に、記録情報に対応して核沸騰を越える急激な温度上昇を与える少なくとも一つの駆動信号を印加することによって、電気熱変換体に熱エネルギーを発生せしめ、記録ヘッドの熱作用面に膜沸騰させて、結果的にこの駆動信号に一对一対応し液体（インク）内の気泡を形成出来るので有効である。この気泡の成長、収縮により吐出用開口を介して液体（インク）を吐出させて、少なくとも一つの滴を形成する。この駆動信号をパルス形状とすると、即時適切に気泡の成長収縮が行なわれるので、特に応答性に優れた液体（インク）の吐出が達成でき、より好ましい。このパルス形状の駆動信号としては、米国特許第4463359号明細書、同第4345262号明細書に記載されているようなものが適している。尚、上記熱作用面の温度上昇率に関する発明の米国特許第4313124号明細書に記載されている

本発明は、上述した効果を一層有効に発揮することができる。

加えて、装置本体に装着されることで、装置本体との電気的な接続や装置本体からのインクの供給が可能になる交換自在のチップタイプの記録ヘッド、あるいは記録ヘッド自体に一体的に設けられたカートリッジタイプの記録ヘッドを用いた場合にも本発明は有効である。

又、本発明の記録装置の構成として設けられる、記録ヘッドに対しての回復手段、予備的な補助手段等を付加することは本発明の効果を一層安定できるので好ましいものである。これらを具体的に挙げれば、記録ヘッドに対しての、キャピング手段、クリーニング手段、加圧或は吸引手段、電気熱変換体或はこれとは別の加熱素子或はこれらの組み合わせによる予備加熱手段、記録とは別の吐出を行なう予備吐出モードを行なうことも安定した記録を行なうために有効である。

更に、記録装置の記録モードとしては黒色等の主流色のみの記録モードだけでなく、記録ヘッ

条件を採用すると、更に優れた記録を行なうことができる。

記録ヘッドの構成としては、上述の各明細書に開示されているような吐出口、液路、電気熱変換体の組み合わせ構成（直線状液流路又は直角液流路）の他に熱作用部が屈曲する領域に配置されている構成を開示する米国特許第4558333号明細書、米国特許第4459600号明細書を用いた構成でもよい。加えて、複数の電気熱変換体に対して、共通するスリットを電気熱変換体の吐出部とする構成を開示する特開昭59年第123670号公報や熱エネルギーの圧力波を吸収する開孔を吐出部に対応せる構成を開示する特開昭59年第138461号公報に基づいた構成としても本発明は有効である。

更に、記録装置が記録できる最大記録媒体の幅に対応した長さを有するフルラインタイプの記録ヘッドとしては、上述した明細書に開示されているような複数記録ヘッドの組み合わせによって、その長さを満たす構成や一体的に形成された一個の記録ヘッドとしての構成のいずれでも良いが、

ドを一体的に構成するか複数個の組み合わせによってでも良いが、異なる色の複色カラー又は、混色によるフルカラーの少なくとも一つを備えた装置にも本発明は極めて有効である。

[発明の効果]

本発明は以上説明したとおり構成されているので、以下に記載するような効果を奏するインクジェット記録装置を提供できる。

記録時、インク供給タンクから第1インク経路を通して記録ヘッドへ導かれるインク量は、記録ヘッドによって吐出されるインク量を十分に補えるので、多量のインクを消費するフルラインタイプの記録ヘッドを用いた場合においても、インクの供給不足を防止でき、インクの吐出応答性、吐出効率および吐出安定性が低下しない。

4. 図面の簡単な説明

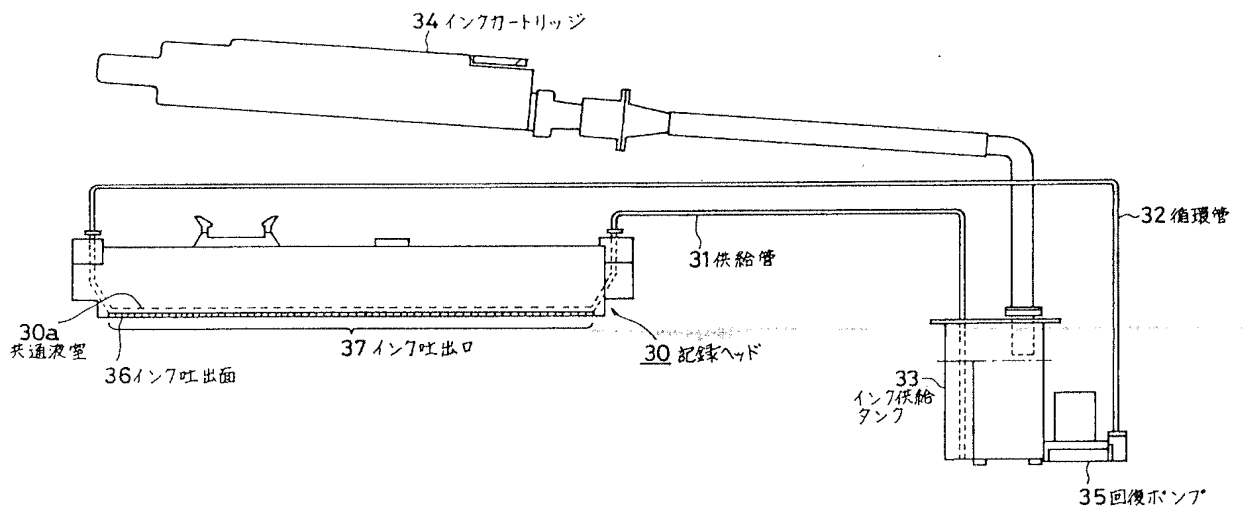
第1図は本発明に係るインクジェット記録装置の第1実施例のインク供給系およびインク回復系の正面図、第2図は第1実施例の概略構成図、第3図は本発明の第2実施例のインク供給系および

インク回復系の正面図、第4図は従来例で、インクジェット記録装置のインク供給系およびインク回復系の構成図である。

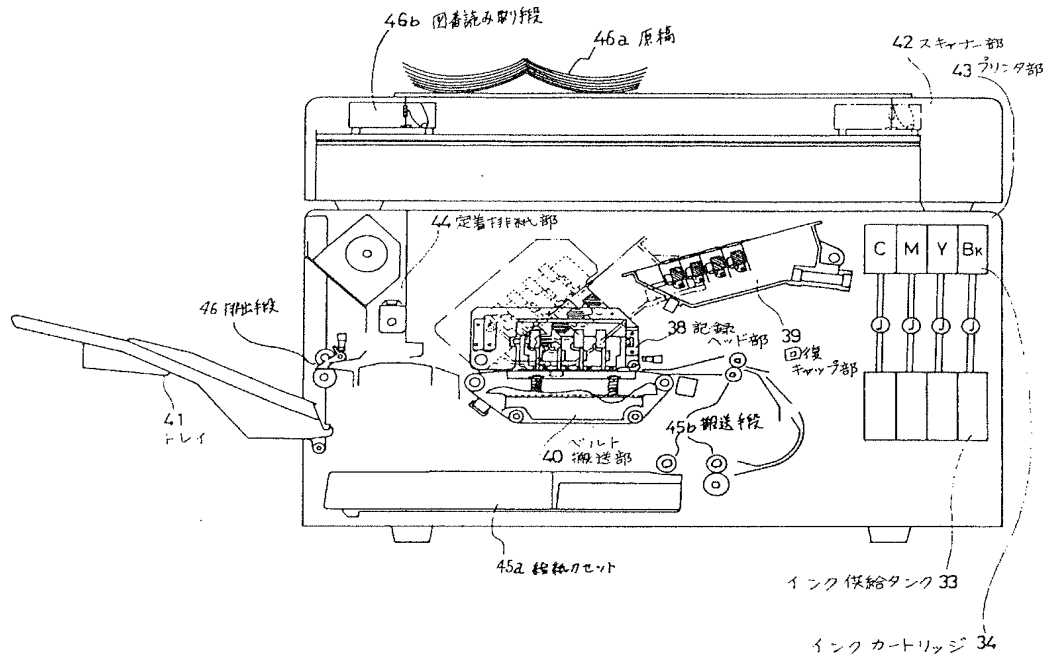
- 30 ……記録ヘッド、
- 30a ……共通液室、
- 31, 31a ……供給管、
- 32 ……循環管、
- 33 ……インク供給タンク、
- 34 ……インクカートリッジ、
- 35 ……回復ポンプ、
- 36 ……インク吐出面、
- 37 ……インク吐出口、
- 38 ……記録ヘッド部、
- 39 ……回復キャップ部、
- 40 ……ベルト搬送部、
- 41 ……トレイ、
- 42 ……キャナー部、
- 43 ……プリンタ部、
- 44 ……定着排紙部、
- 45a ……給紙カセット、

- 45b ……搬送手段、
- 46 ……排出手段、
- 46a ……原稿、
- 46b ……図番読み取り手段。

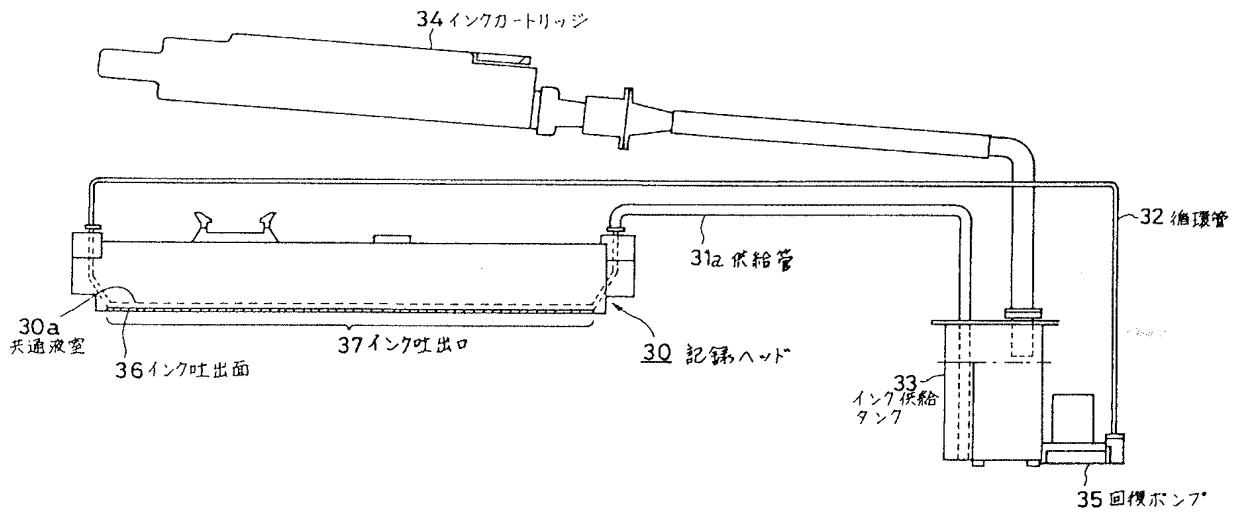
特許出願人 キヤノン株式会社
代理人 弁理士 若林 忠



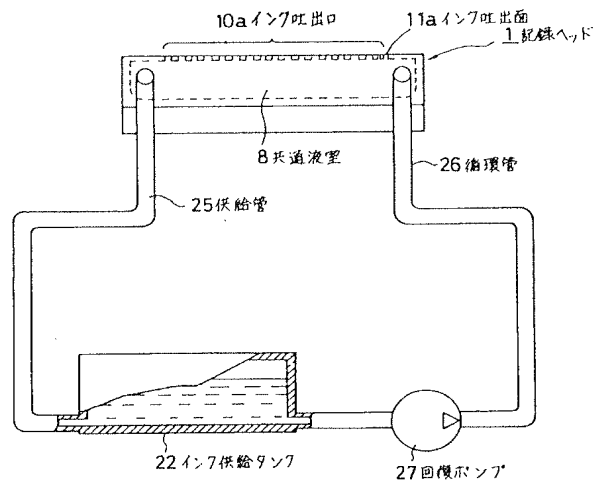
第 1 図



第 2 図



第 3 図



第 4 図